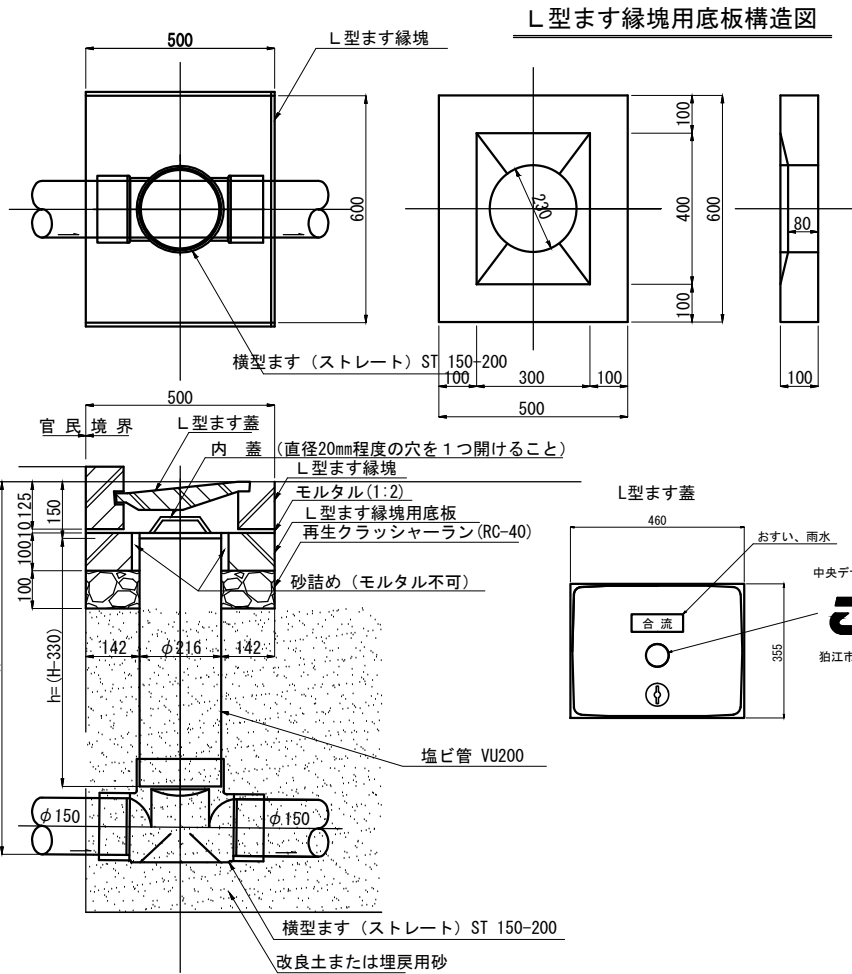


L型汚水ます (L型側溝等用) 構造図 縮尺1:20

※裏面特記事項参照のこと

(1) 横型



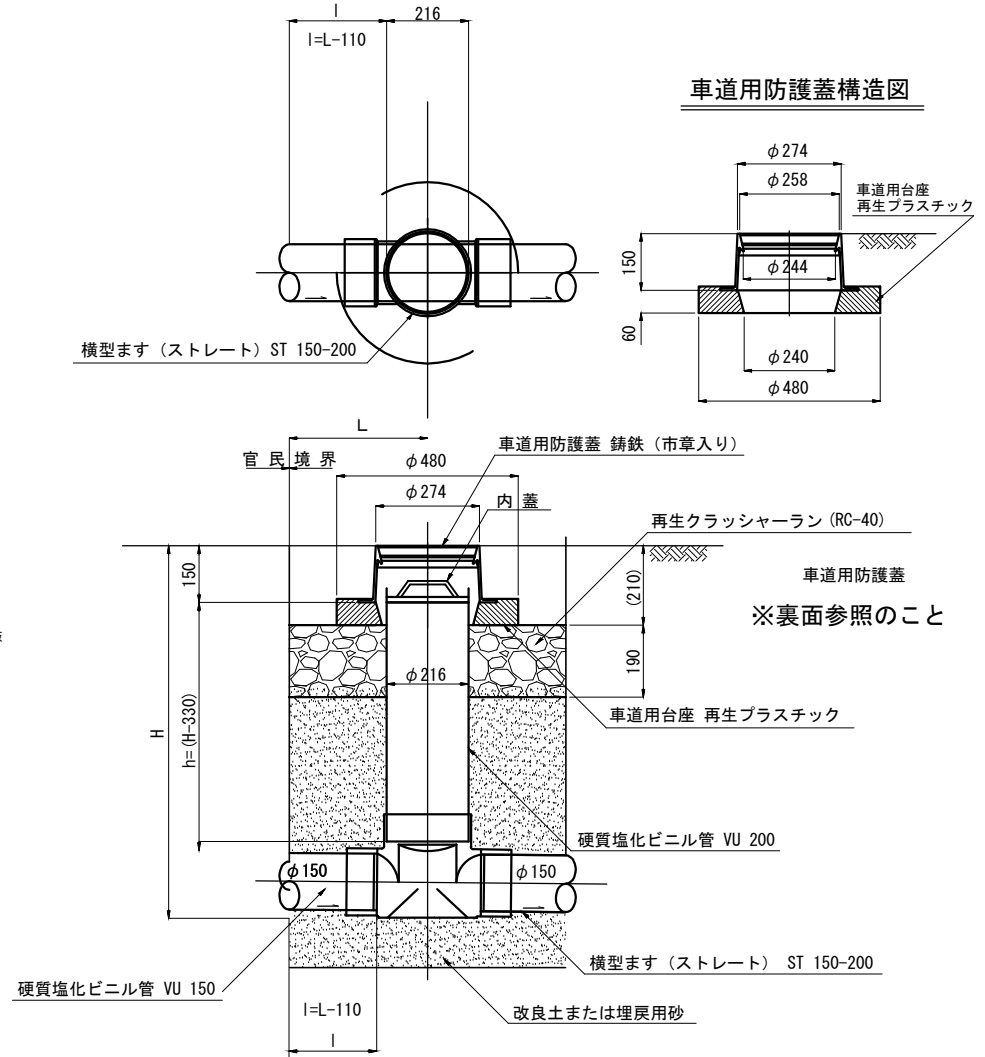
材料名称	略号・寸法	規格	数量	
L型ます縁塊	300	東京都下水道局標準	1	
L型ます蓋	300	東京都下水道局標準	1	
L型ます縁塊用底板		東京都下水道局標準	1	
横型ます (ストレート)	ST 150-200	JSWAS K-1	1	
硬質塩化ビニル管 (立上り部)	VU200 h=(H-330mm)	JSWAS K-1	H=0.85m	520mm
			H=1.0m	670mm
			H=1.2m	870mm

JSWAS 日本下水道協会規格

丸型汚水ます (宅内駐車場等用) 構造図 縮尺1:20

※裏面特記事項参照のこと

(1) 横型



材料名称	略号・寸法	規格	数量	
車道用防護蓋	T-14, 25A 200	JSWAS G-3	1	
車道用台座	TB-14, 25A 200	JSWAS G-3	1	
横型樹 (ストレート)	ST 150-200	JSWAS K-7	1	
硬質塩化ビニル管 (立上り部)	VU200 h=(H-330mm)	JSWAS K-1	H=0.85m	520mm
			H=1.0m	670mm
			H=1.2m	870mm
硬質塩化ビニル管	VU 150	JSWAS K-1	1	

JSWAS 日本下水道協会規格